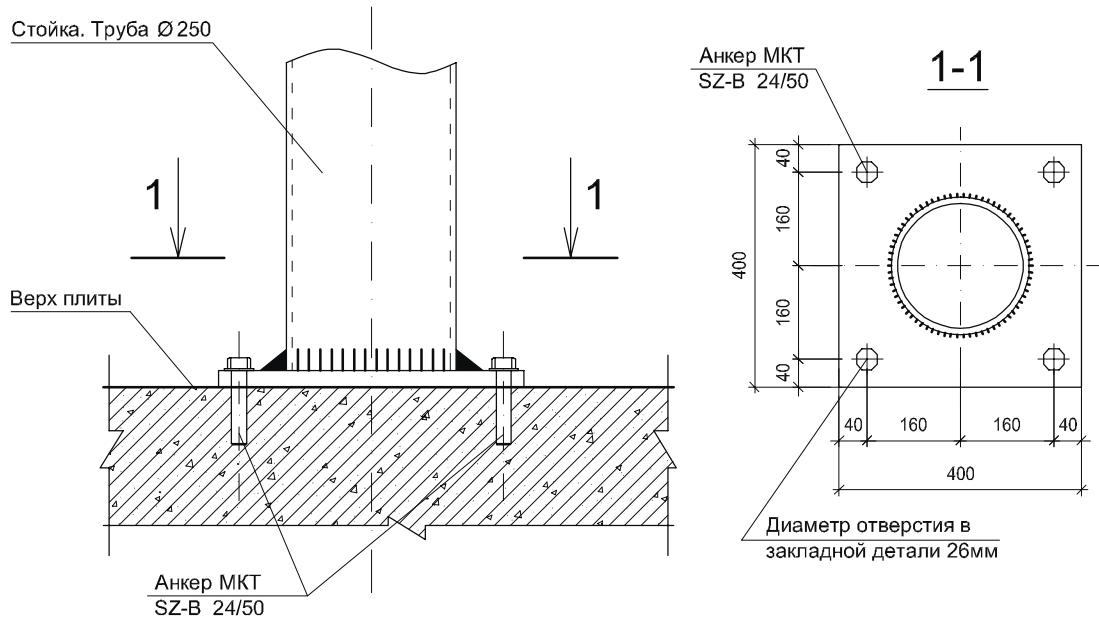
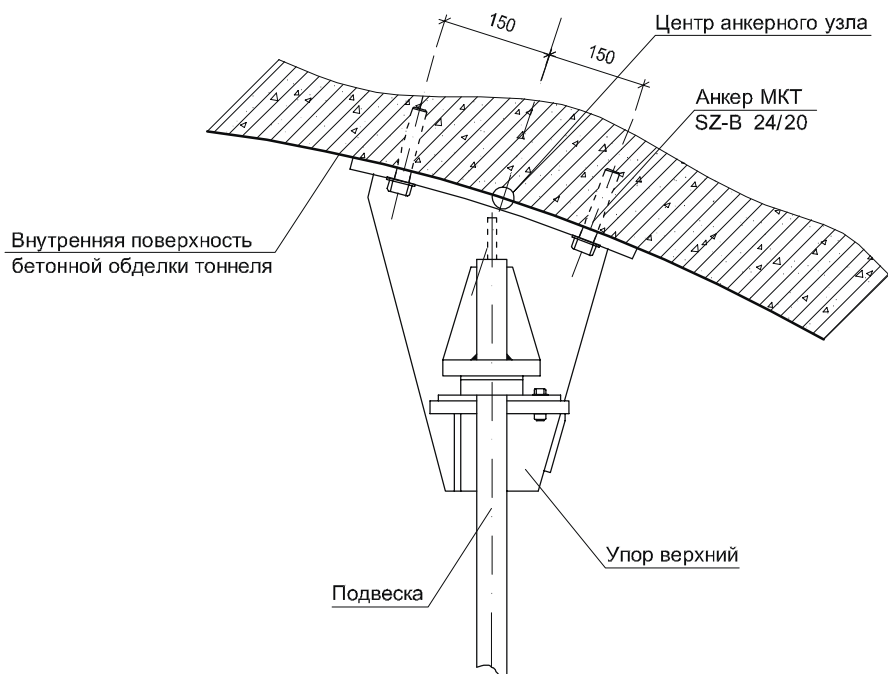


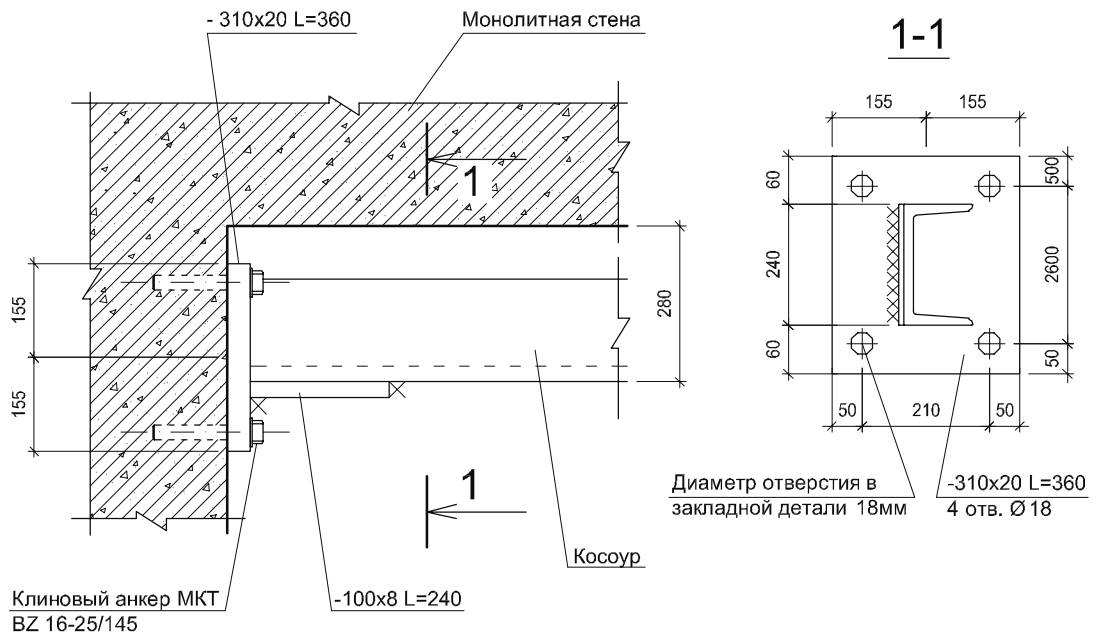
Крепление металлической стойки Анкер **SZ**



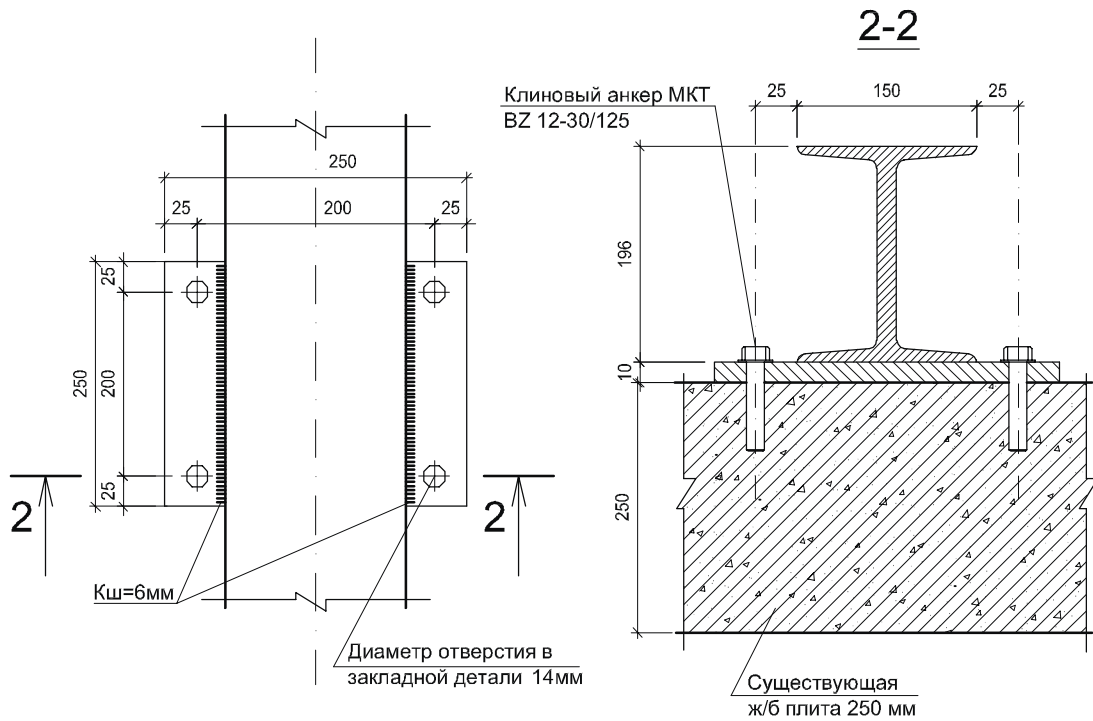
Крепление инженерных коммуникаций в тоннелях Анкер **SZ**



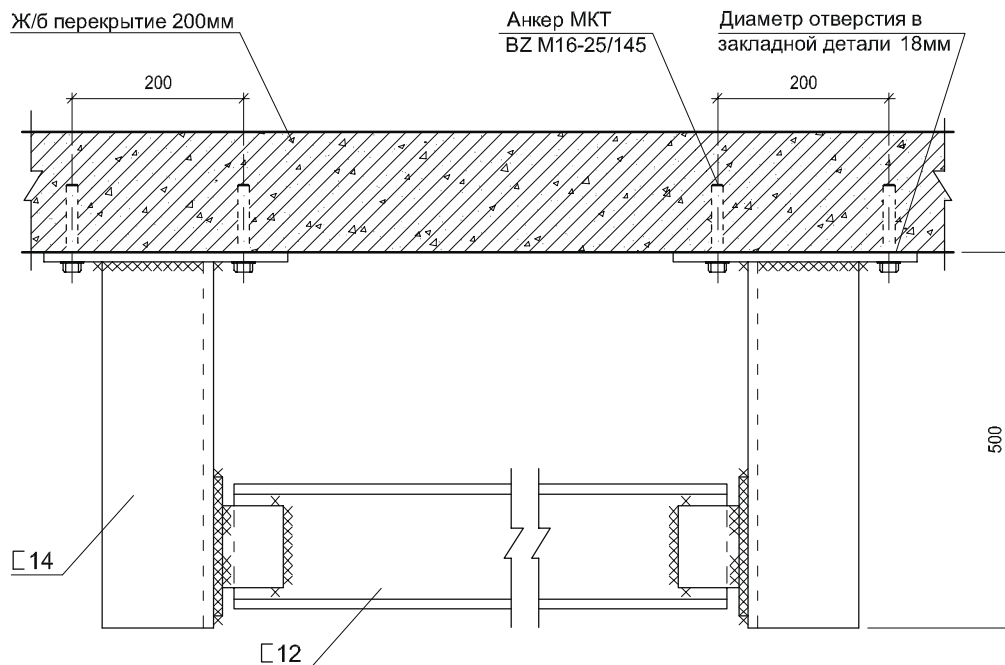
Крепление лестничного косоура Анкер **BZ**



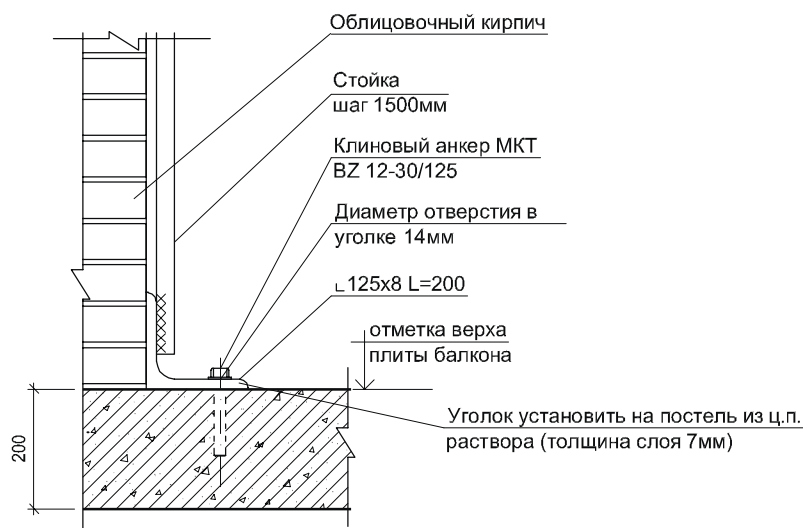
Крепление опорной балки перекрытия Анкер **BZ**



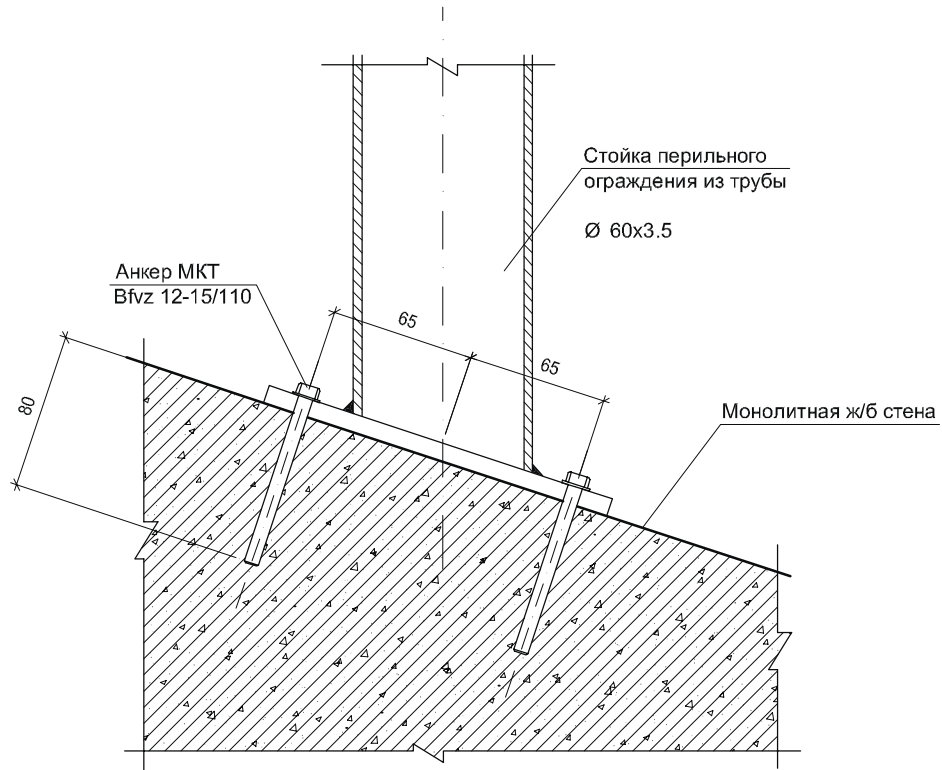
Крепление подвесного металлического каркаса для инженерных коммуникаций Анкер **BZ**



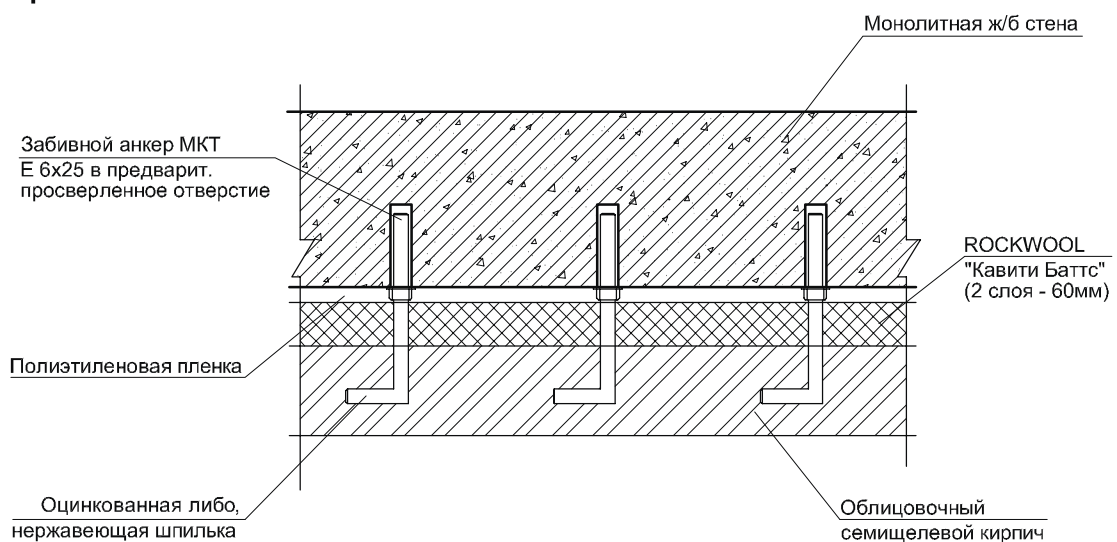
Крепление балконных ограждений Анкер **BZ**



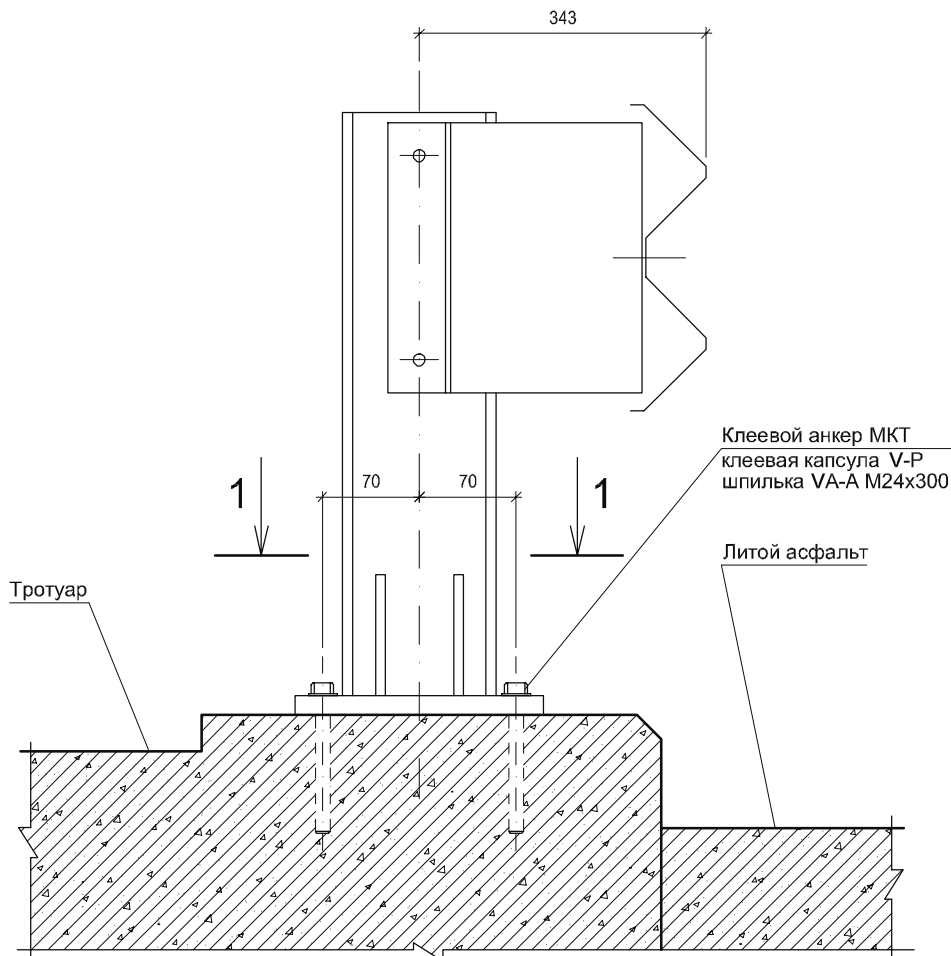
Крепление перильного ограждения Анкер **B fvz**



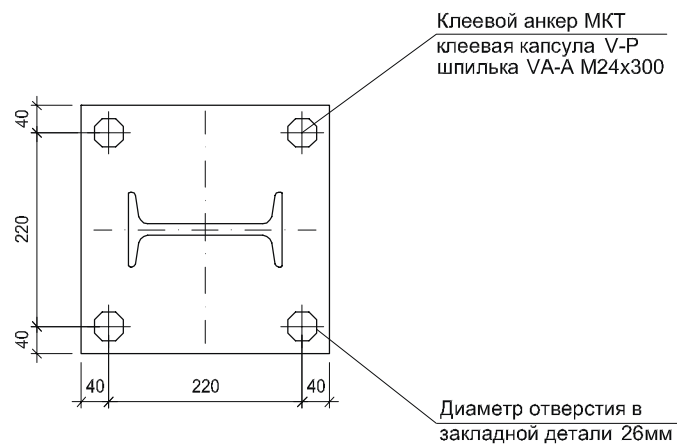
Крепление облицовочного кирпича на фасаде здания. Гибкие связи Анкер **E**



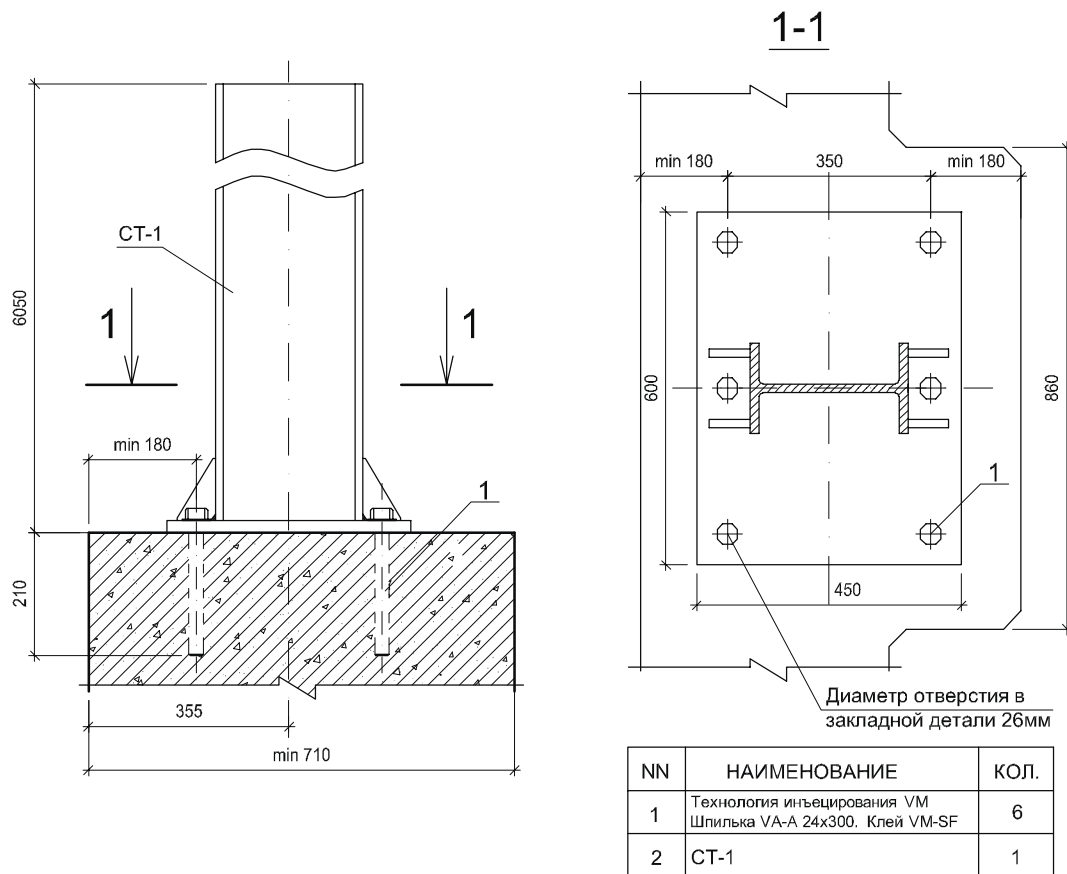
Крепление барьерных ограждений Клеевой анкер **VA**



1-1



Крепление стоек шумозащитных экранов Технология инъектирования **VM**



Установка арматурного каркаса Технология инъектирования **VM**

